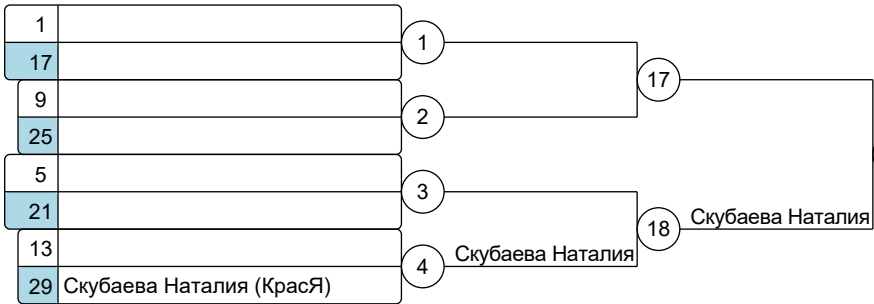


# ВТ по дзюдо памяти ВН Гулидова

09.06.2017 - 11.06.2017 Красноярск

**Жен 78 кг**  
6 уч.

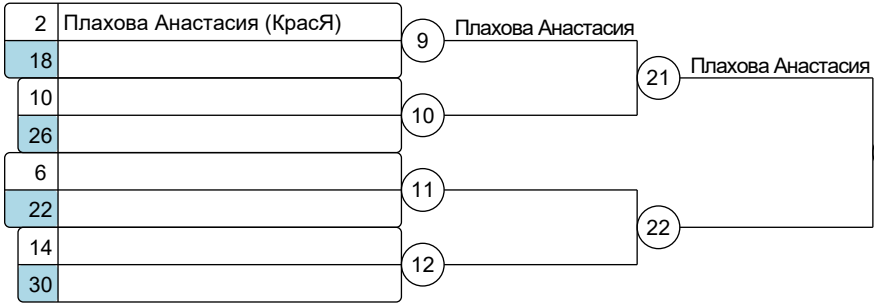
**Группа А1**



**Группа А2**



**Группа В1**



**Группа В2**



- Результаты**
- Букреева Марина (КрасЯ)
  - Кайсинова Мадина (СПБ-Осет)
  - Плахова Анастасия (КрасЯ)
  - Скубаева Наталия (КрасЯ)
  - Кругляк Дарья (КрасЯ)
  - Мышелова Яна (Кеме)

**Утешение**

