

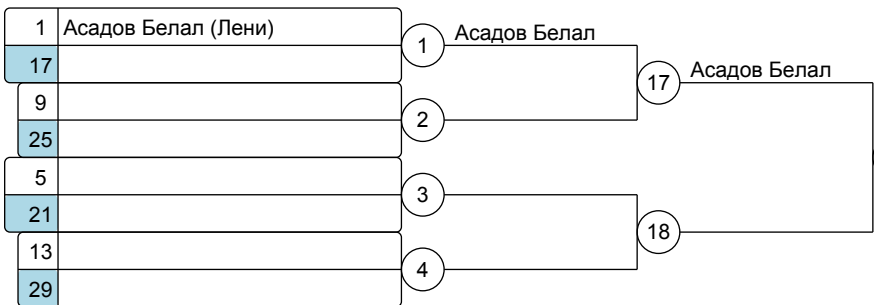
# Первенство СЗФО среди юниоров и юниорок до 23 лет

27.02.2016 - 28.02.2016 г. Тосно, Ленинградская область

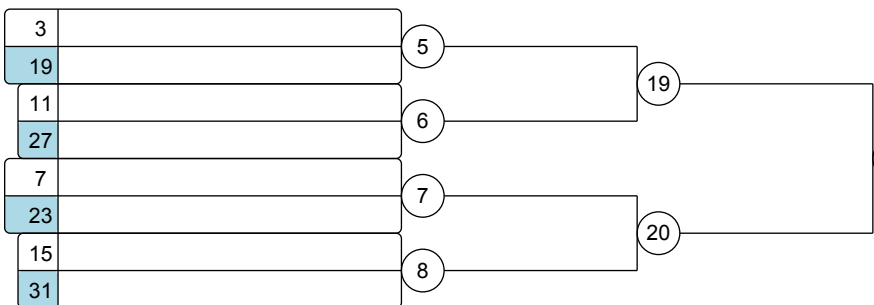
**Юни 100+ кг**

1 уч.

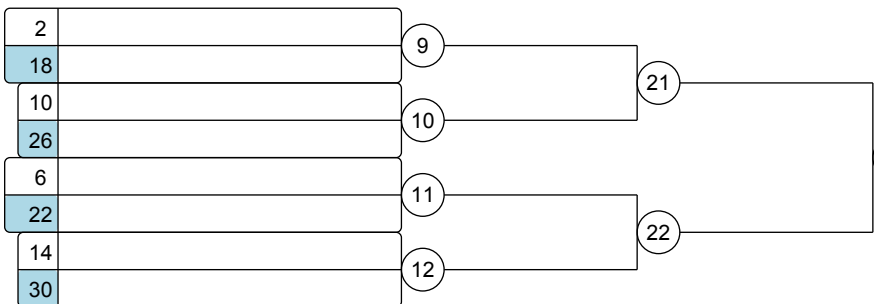
**Группа А1**



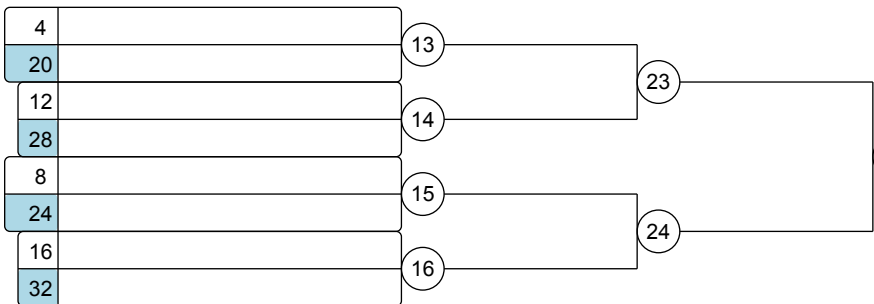
**Группа А2**



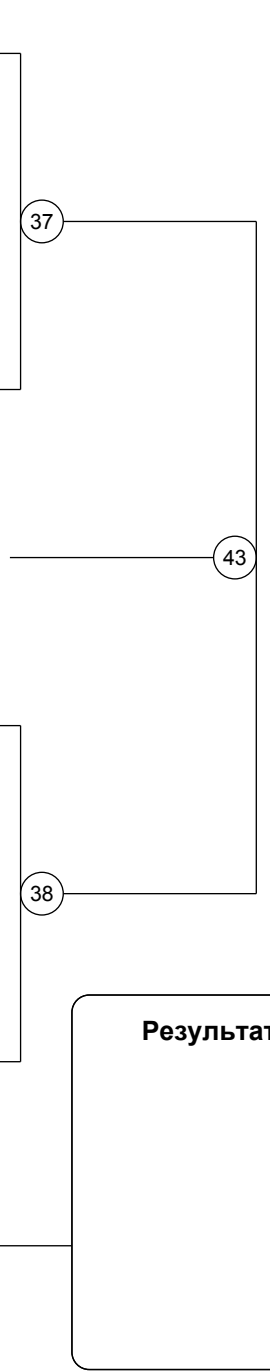
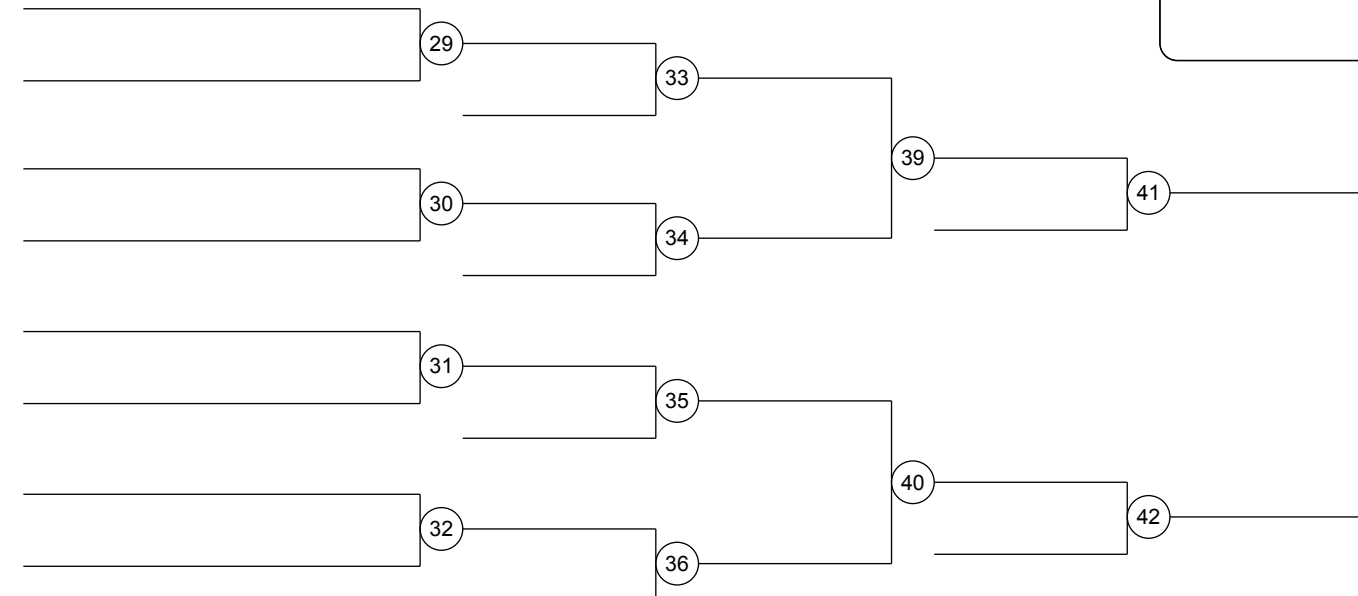
**Группа В1**



**Группа В2**



**Утешение**



**Результаты**